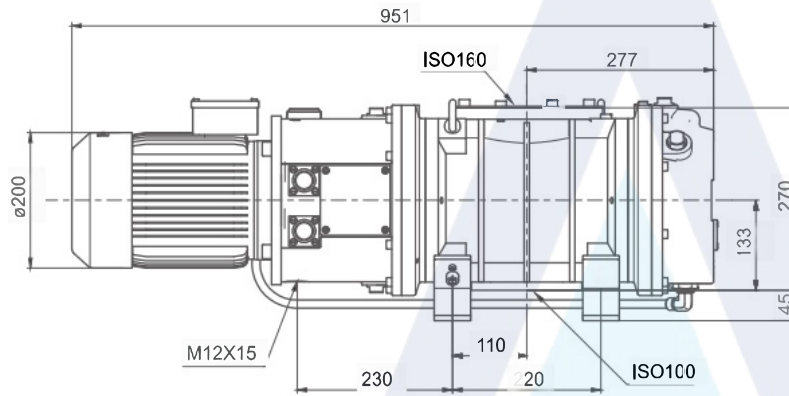
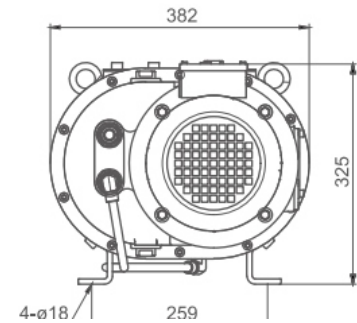


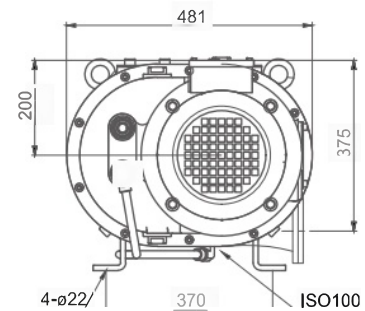
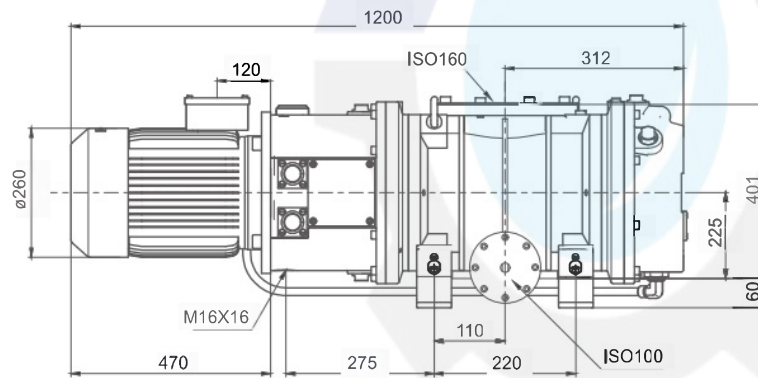
RP1200



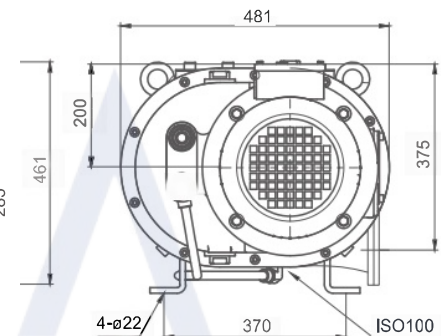
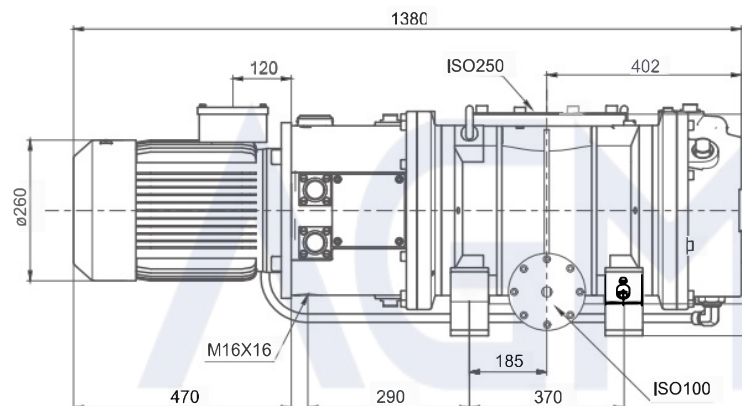
INSTALLATION DIMENSIONS

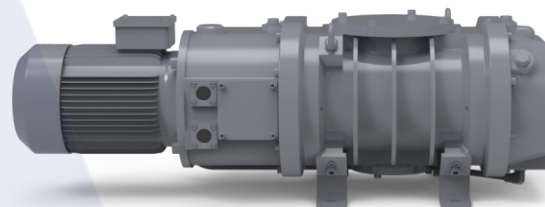


RP2400



RP4200





TECHNICAL PARAMETER

مدل	واحد اندازه گیری	RP250	RP500	RP1200	RP2400	RP4200
سرعت تخلیه (50 Hz)	m ³ /h	310	505	1195	2590	4140
سرعت تخلیه (60 Hz)	m ³ /h	375	605	1435	3110	4985
قطر دهانه ورودی	DN	ISO63	ISO100	ISO160	ISO160	ISO250
قطر دهانه خروجی	DN	ISO40	ISO63	ISO100	ISO100	ISO100
فشار خلاء (50 Hz)	mbar/Pa	180/18000	110/11000	90/9000	80/8000	60/6000
فشار خلاء (60 Hz)	mbar/Pa	150/15000	90/9000	75/7500	67/6700	50/5000
توان الکتروموتور	Kw	2.2	2.2	3	11	11
دور موتور (50 Hz)	rpm	2900	2900	2900	2900	2900
دور موتور (60 Hz)	rpm	3500	3500	3500	3500	3500
حجم روغن گیربکس	L	/	/	1.25	3.5	3.5
حجم روغن کوپلینگ	L	1.5	1.5	2.4	6.5	6.5
حجم روغن سیل	L	0.125	0.125	0.125	0.15	0.15
حجم آب برای خنک کاری	L/h			120	250	250
وزن	kg	70	105	150	400	480